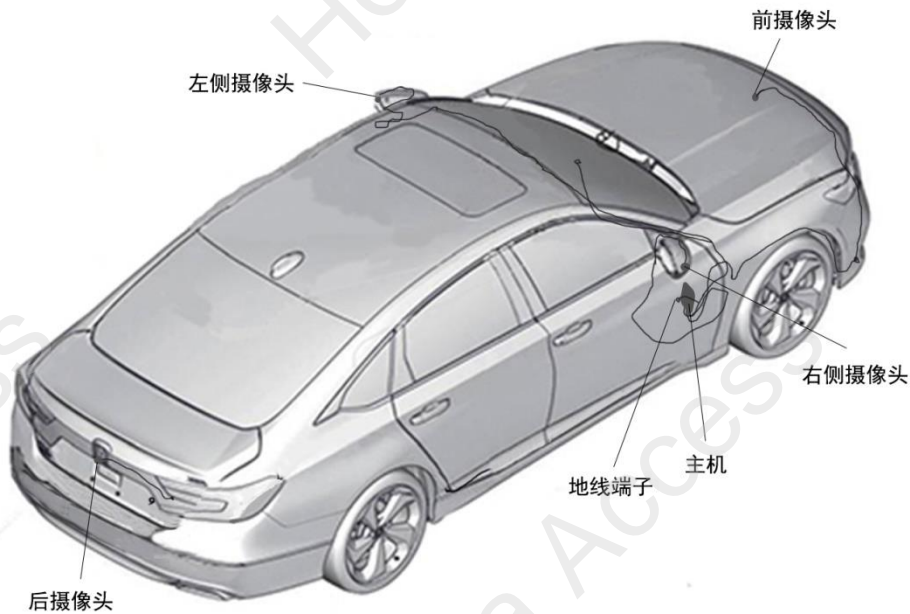


MVCS

INSPIRE

安装位置图



为确保安装的安全（务必仔细阅读）

警告标志的说明

- 本书中使用以下标志来标明有可能造成操作人员或其他人受伤的操作，以及有关安装的建议。

	危险	不遵从该指示，将导致死亡或者其他严重伤害
	警告	不遵从该指示，有可能导致死亡或者其他严重伤害
	注意	不遵从该指示，有可能导致受伤
	建议	防止导致故障、破损的建议
		禁止事项

关于图标

- 使用下列图标来标明安装的位置和操作人员的视线角度。



- 使用下列图标来标明操作中必须遵守的事项。



线束操作注意事项



请不要把用品线束与 SRS 线束扣夹在一起。



拆卸接线器、端子之类的接线时，请不要用力拉拽线束。



请不要用力拉拽线束。



线束不要夹压在零件中间。



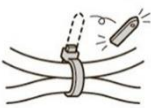
接线器、端子类的接线请用力插入，直到锁紧为止。



从支撑杆拆下的接线器必须接回原位。



用品线束要扣在指定场所，不能松垮。



切断线束胶带的剩余部分。

一般的注意事项

- 请按照安装说明书的记载事项及服务手册中的相关事项和信息进行操作。特别要注意安全。
- 不要划伤、损坏车辆及相关零件。
- 特别要注意夹扣和爪扣的操作。
- 拆卸前应考虑如何装回原样，先确认安装时的状态后才开始拆卸零件。

安装电装零件的注意事项

- 进行安装操作时必须请先断开车辆电瓶的负极端子。

关于本用品的注意事项

- 螺栓、螺丝等必须使用本说明书的指定零件。否则，随意使用类似的零件有可能导致故障发生。
- 安装以及粘贴操作请不要在太阳直射的地方，多尘的地方进行。
- 粘贴时必须保证粘贴面的温度在 15~40℃。
- 特别是低温时会导致双面胶带粘性降低，此时必须先加热粘贴面。
- 粘贴时用力压紧，但是要避免损坏用品以及车辆零件。
- 请不要拔出双面胶重新再贴。否则会造成破损，或者双面胶和贴膜不能充分粘紧。
- 安装后 24 小时之内请不要让安装位置沾水。

组成配件



线束胶带 (25) 接线器夹扣 20A 保险丝 泡棉 (1)



带夹扣的线束 带夹扣的线束
胶带 B (3) 胶带 A



必要工具/用具

- 一字螺丝刀
- 十字螺丝刀
- 脱脂洗洁剂
- 抹布
- 棘轮
- 套筒
- 卷尺
- 剪刀
- 胶布
- 包封胶布
- 卡尺
- 绝缘胶布
- 夹扣拔取器

安装方法和顺序

脱脂洗洁剂的清洗方法

- 把脱脂洗洁剂涂抹在抹布上，把安装面上的油脂、垃圾、污垢全部擦拭干净。

建议

- 请不要把脱脂洗洁剂直接涂抹在安装面。
- 请充分干燥后才进行粘贴操作。



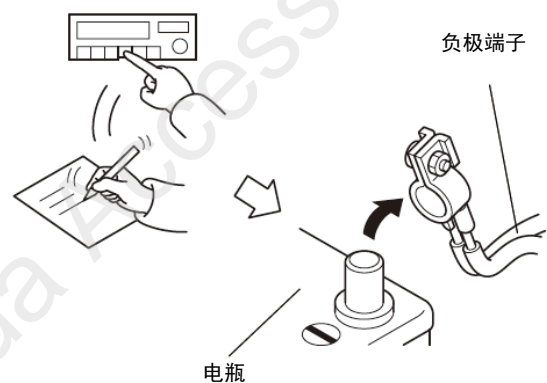
Q931901BW

电瓶负极端子的拆卸

1. 带有换挡杆的车型请将换挡把推到 N 档位置。
2. 记录车辆各电子单元的设置，包括音响/导航系统的防盗密码。
3. 拆开电瓶的负极端子。

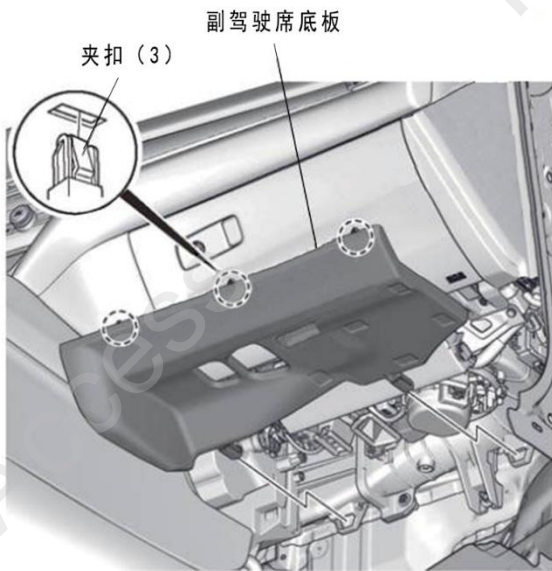
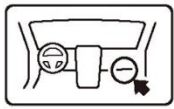
建议

- 关闭点火开关后，等待 3 分钟才能拆开电瓶的负极端子。

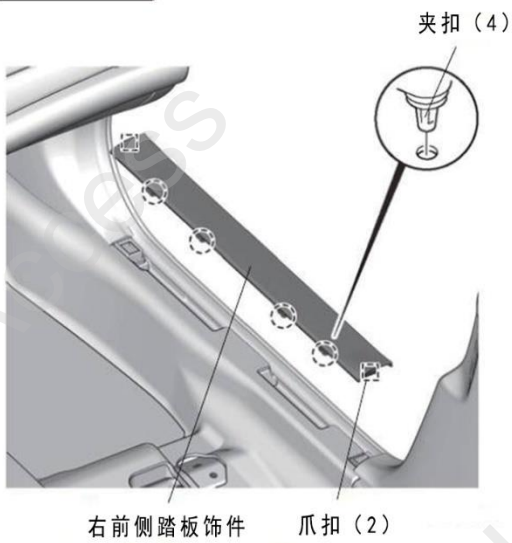
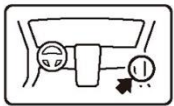


车辆零件的拆卸

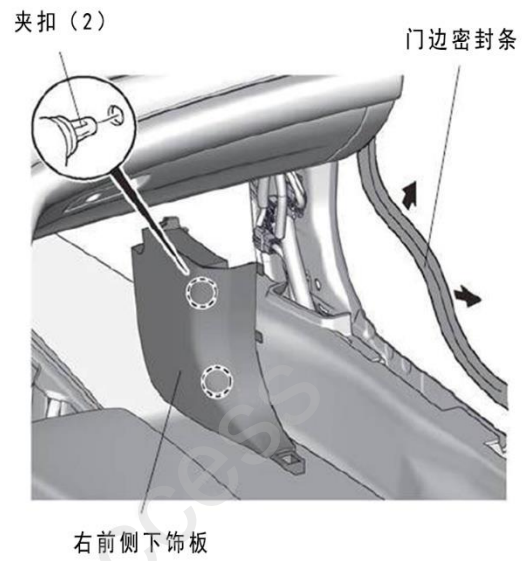
4. 拆出副驾驶席底板。



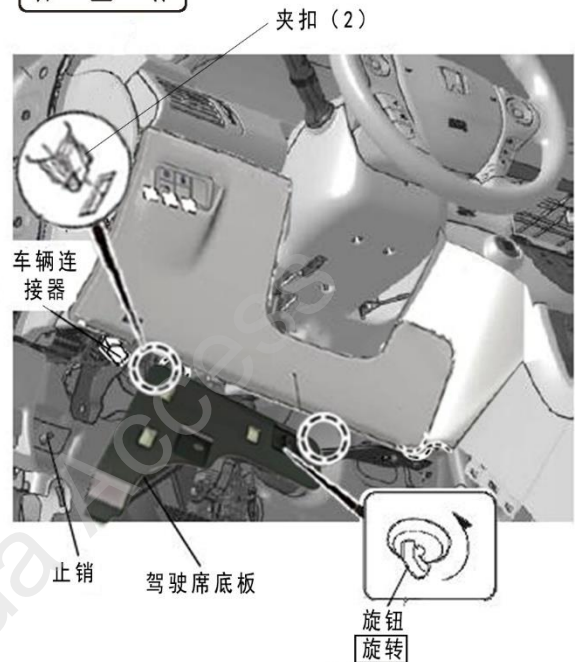
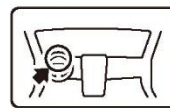
5. 拆出右前侧踏板饰件



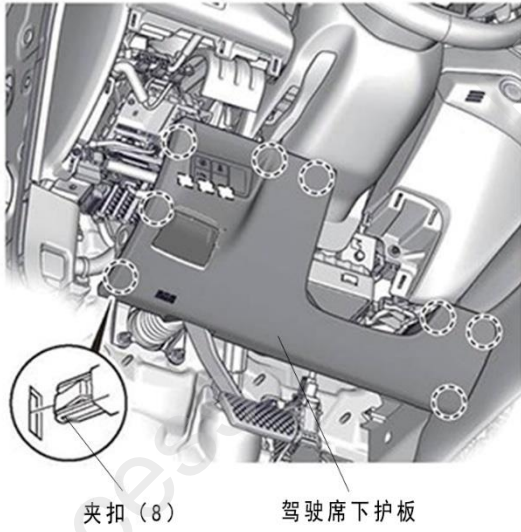
6. 拆出右前下侧饰板。



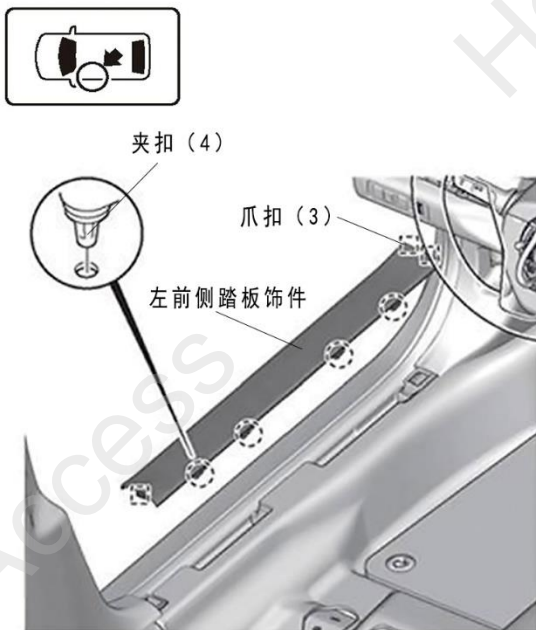
7. 拆出驾驶席底板



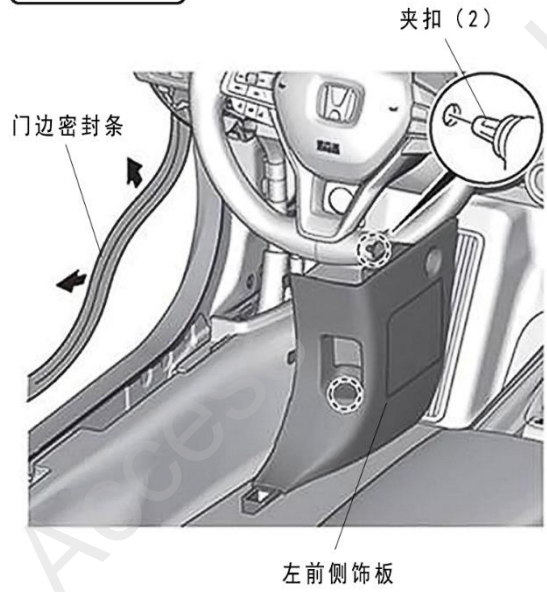
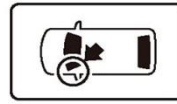
8. 拆出驾驶席下护板



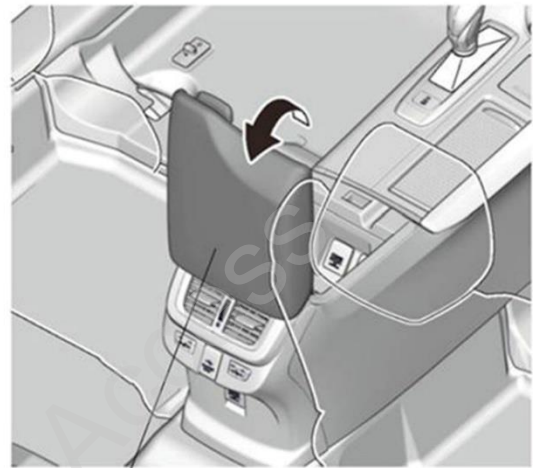
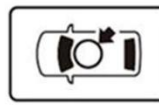
9. 拆出左前侧踏板饰件



10. 拆出左前侧饰板

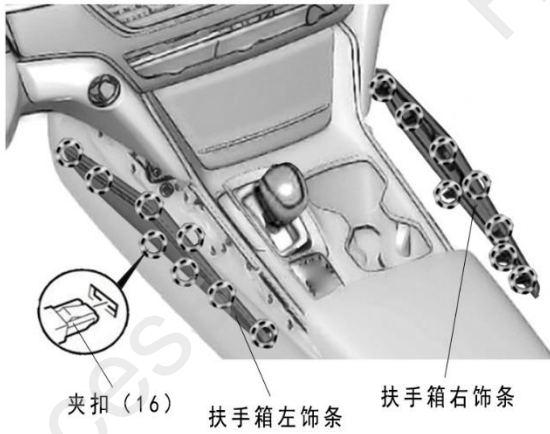
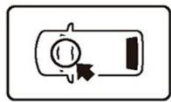


11. 打开扶手箱盖。

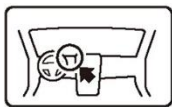


扶手箱盖
打开

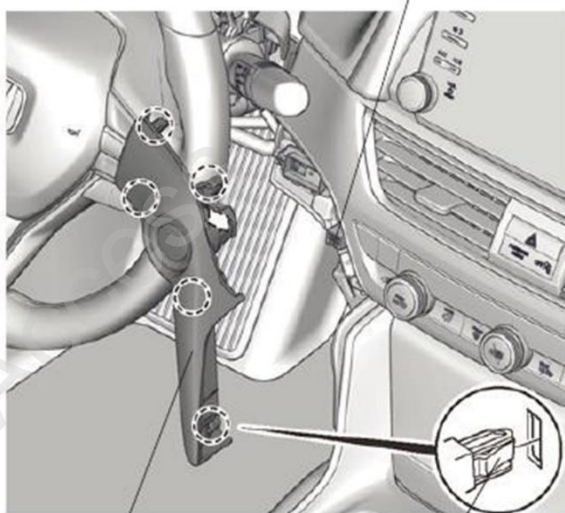
12. 拆出扶手箱饰条。



13. 拆出启停开关饰件。



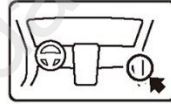
车辆接线器



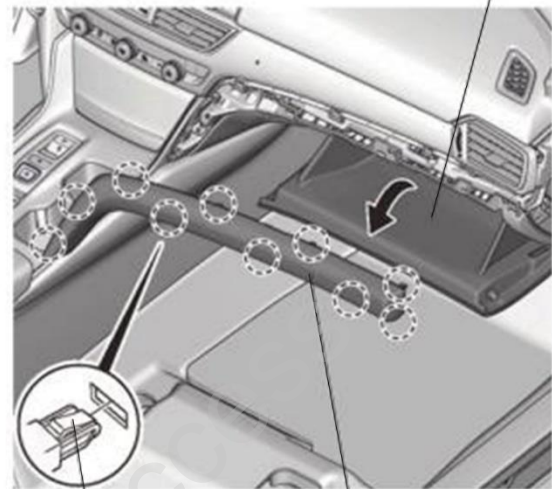
启停开关饰件

夹扣 (5)

14. 拆出副驾驶席饰板。



手套箱
打开



手拨杆换档车型
电子换档车型

顺序 15-17
转顺序 18

<手拨杆换档车型>

15. 粘贴胶布, 保护车身。

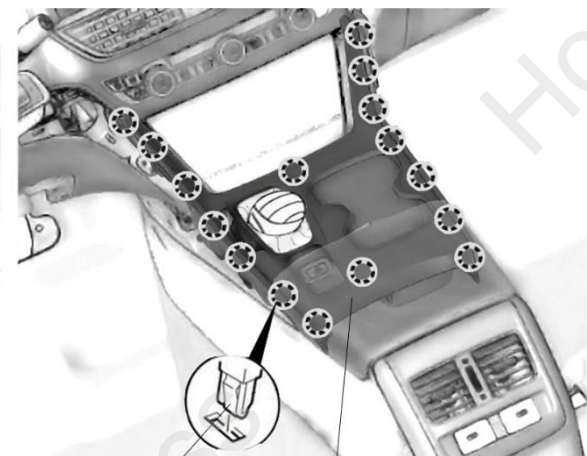
建议

- 复原操作完成后才撕掉胶布。



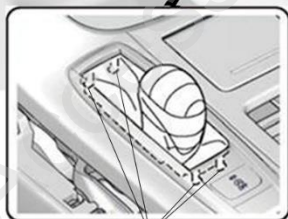
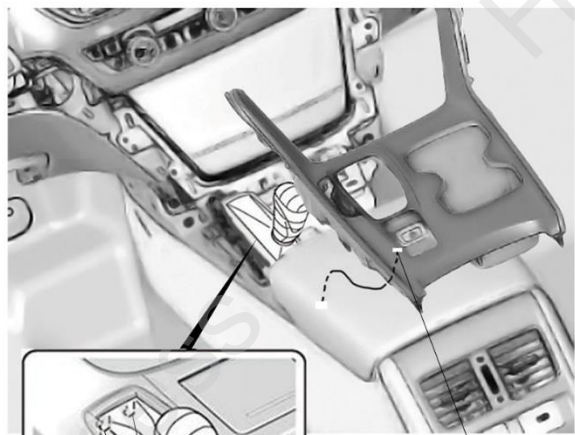
包封胶布

16. 拉出扶手箱面板。



夹扣 (16) 扶手箱面板

17. 拆出扶手箱面板。



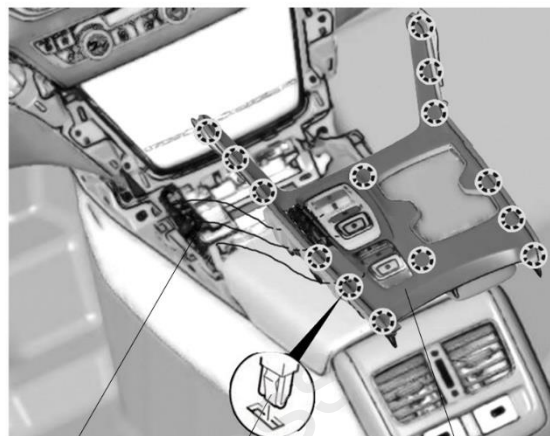
爪扣 (4)

车辆接线器
拔开

转顺序19

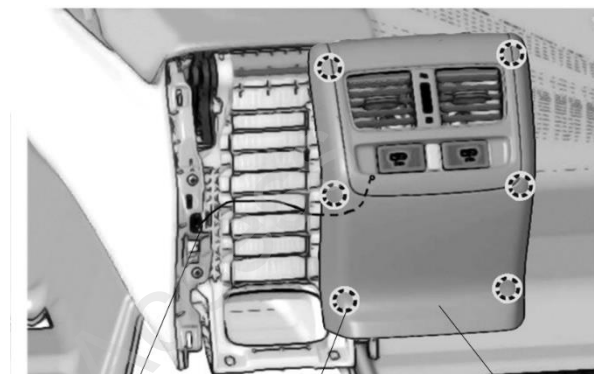
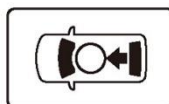
<电子换档车型>

18. 拆出扶手箱面板。



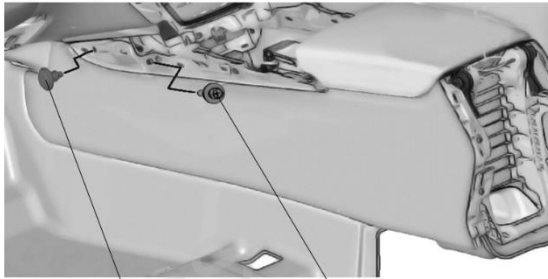
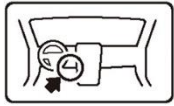
车辆接线器
拔出 夹扣 (14) 扶手箱面板

19. 拆出扶手箱后出风口。



车辆接线器
拔开 夹扣 (6) 扶手箱后出风口

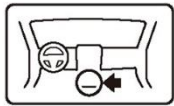
20. 拆出扶手箱左侧板上的螺栓及夹扣。



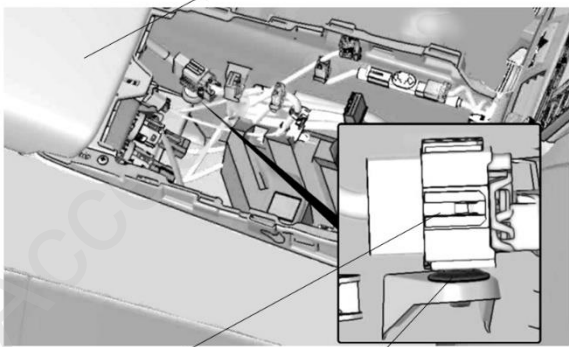
夹扣

螺栓

21. 拨开固定在扶手箱侧板上的接线器夹扣。



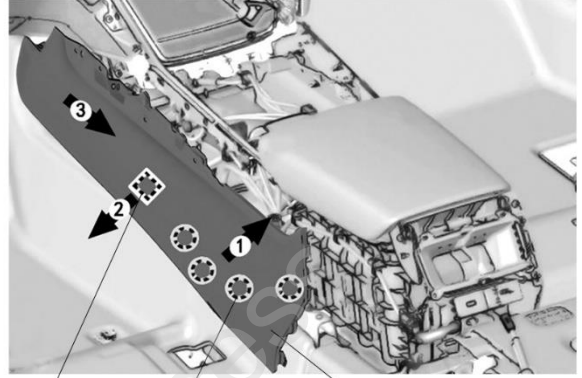
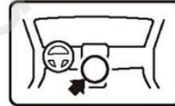
扶手箱盖



车辆接线器

夹扣
拨开

22. 拆出扶手箱左侧侧板 (按箭头方向顺序拨开夹扣及拉出侧板)。

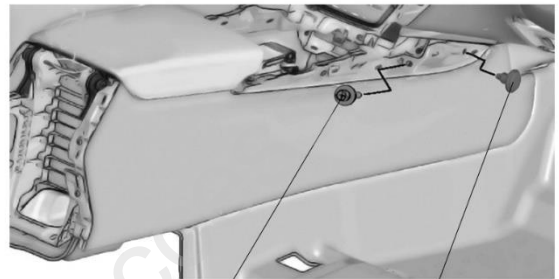
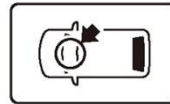


夹扣

夹扣 (4)

扶手箱左侧侧板

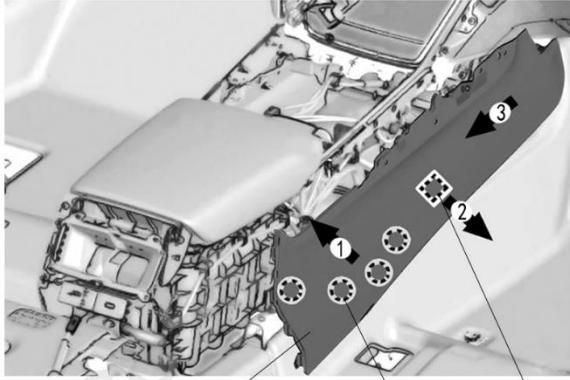
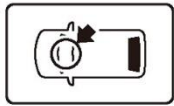
23. 拆出扶手箱右侧板上的螺栓及夹扣。



螺栓

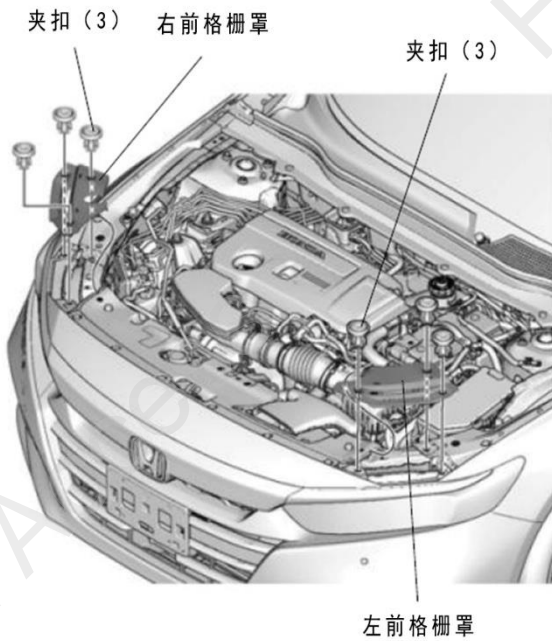
夹扣

24. 拆出扶手箱右侧侧板(按箭头方向顺序拨开夹扣及拉出侧板)。

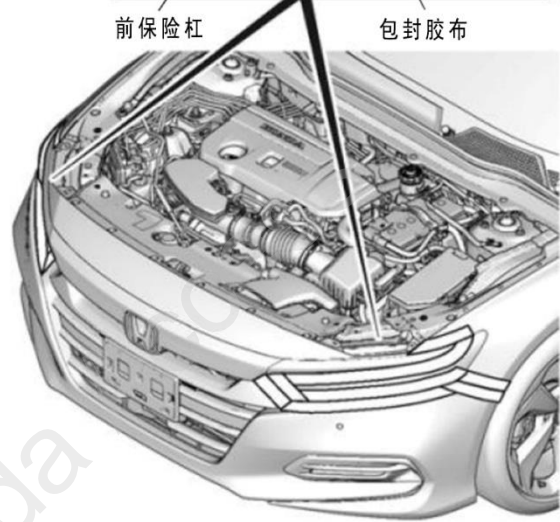
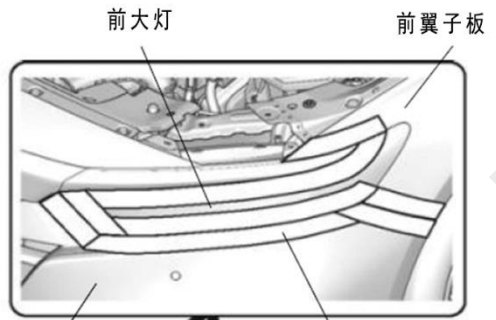


扶手箱右侧侧板 夹扣(4) 夹扣

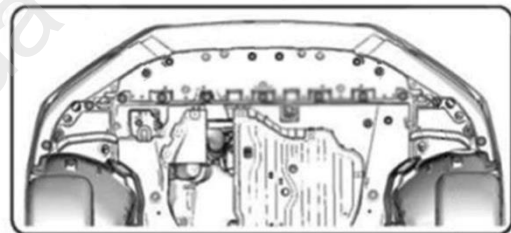
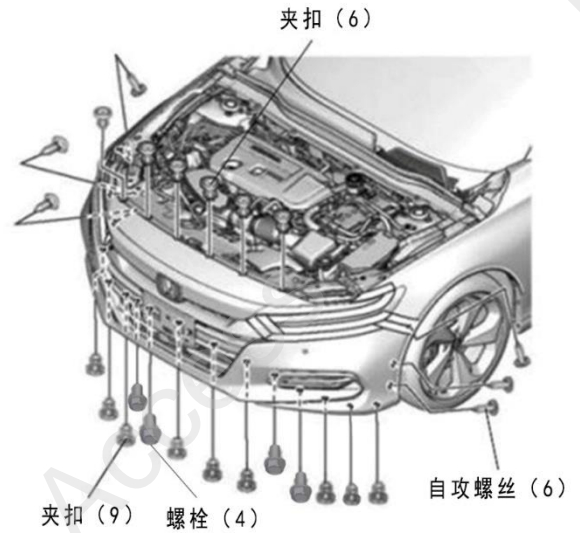
25 拆出左右前格栅罩。



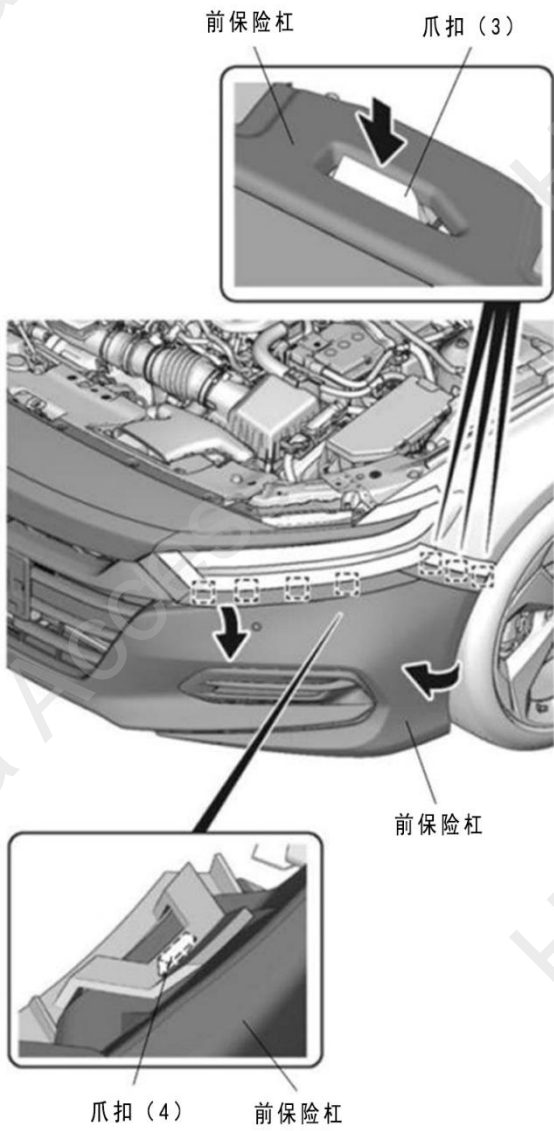
26 粘贴包封胶布, 保护车身。



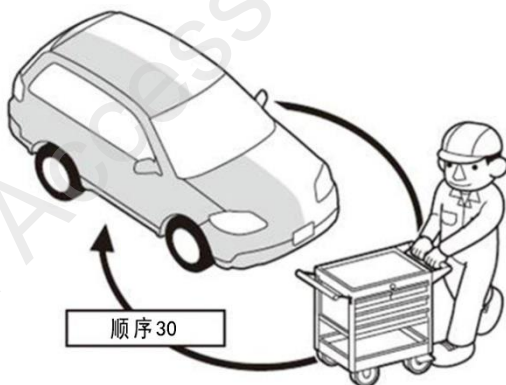
27 拆出自攻螺丝、带垫片螺丝、夹扣。



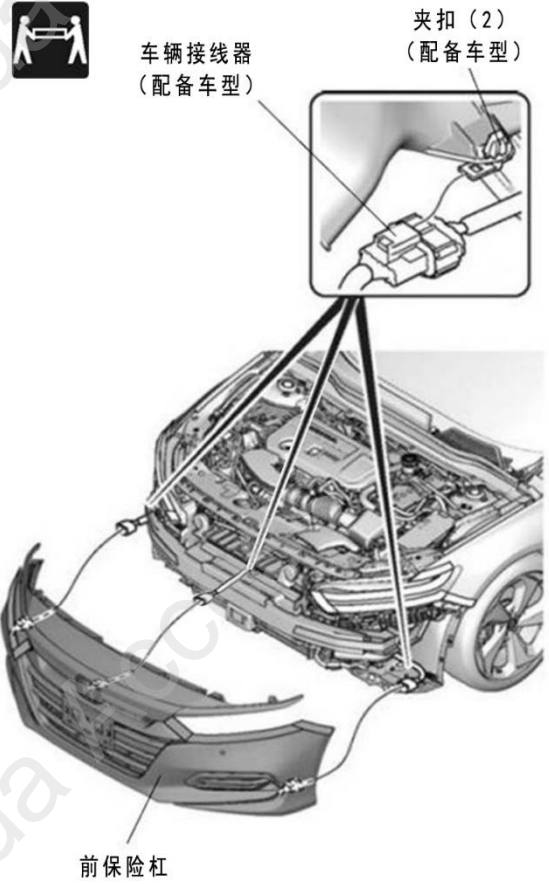
28 拆开爪扣。



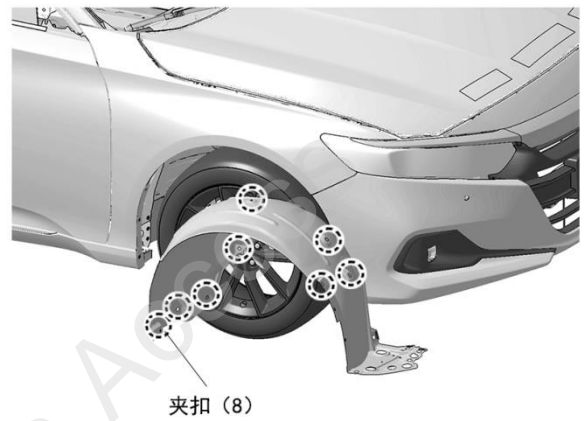
29 另一侧也进行相同操作。



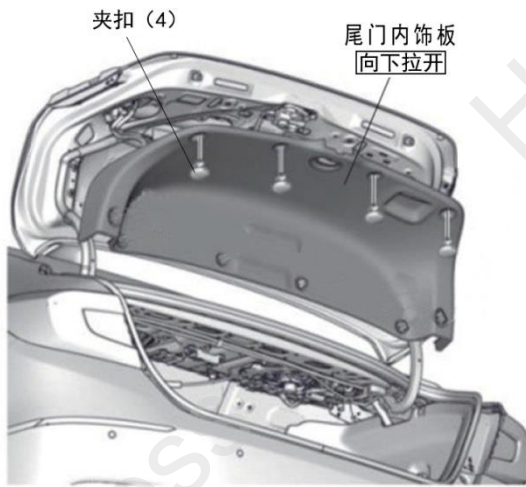
30 拆出前保险杠。



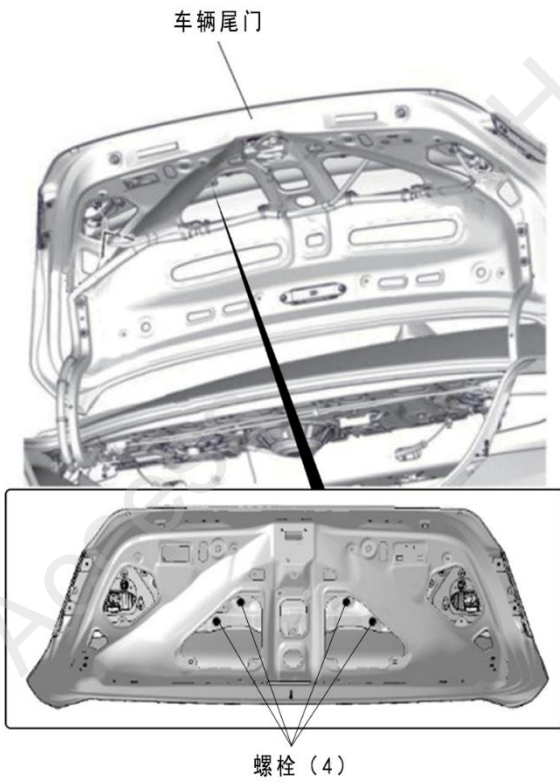
31 拆出右前轮内侧翼子板。



32. 打开尾门，拆开门内饰板。

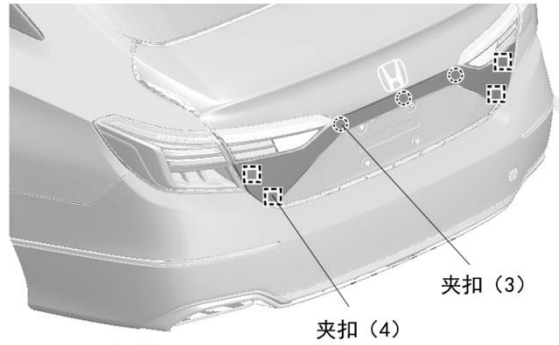


33. 拆出 4 颗螺栓

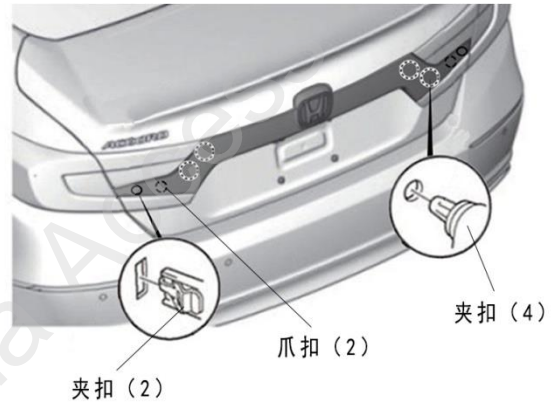


34. 拆出尾门饰条

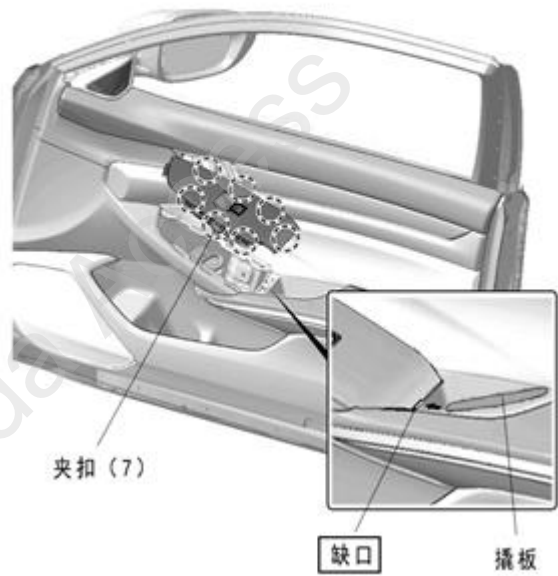
【混动版车型】



【汽油版车型】



35. 拆出右前门控制面板。

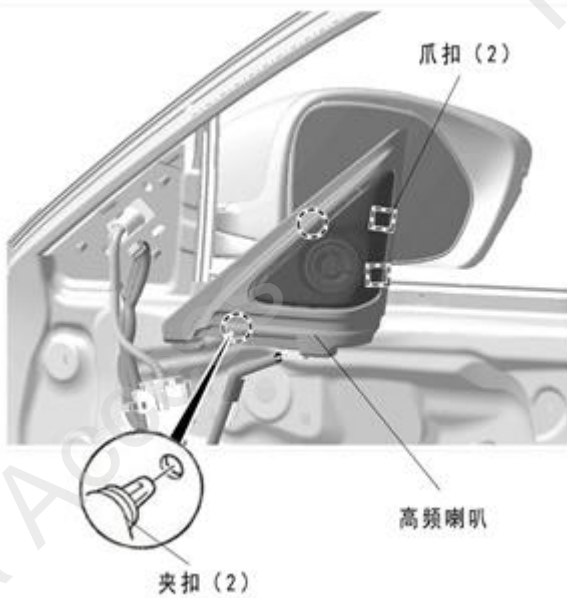


36. 拆出右前门内饰板。

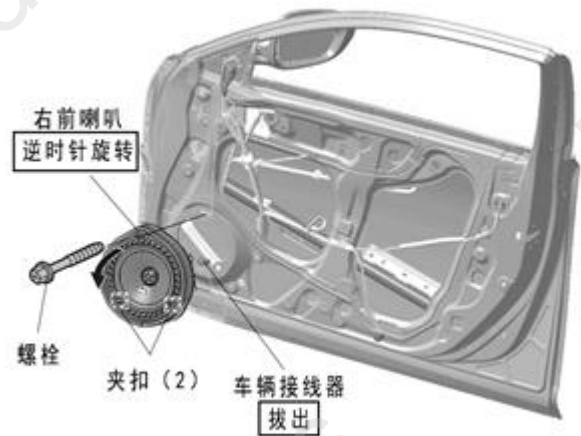
37. 拆出右前门内把手。



38. 拆出右前门上部高频喇叭。

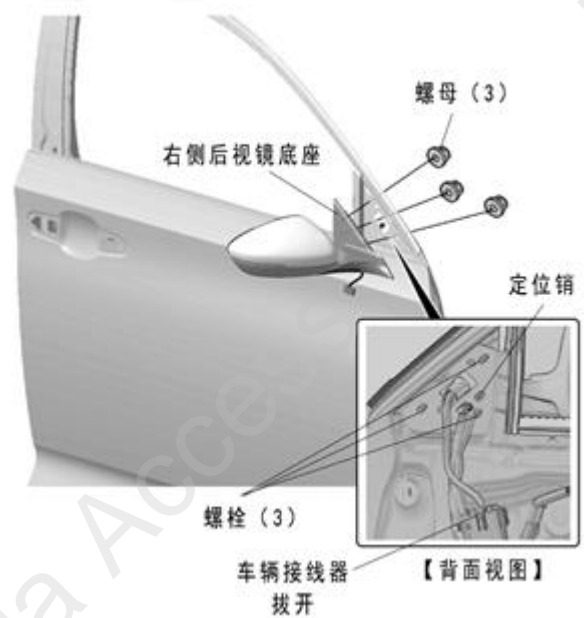


39. 拆出右前门下部喇叭。

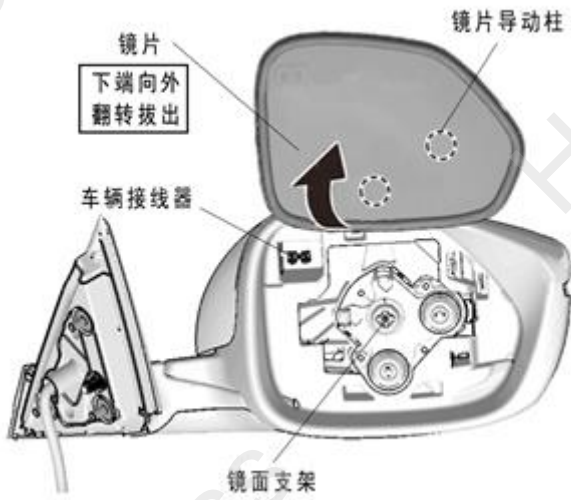


40. 拔开车辆接线器。

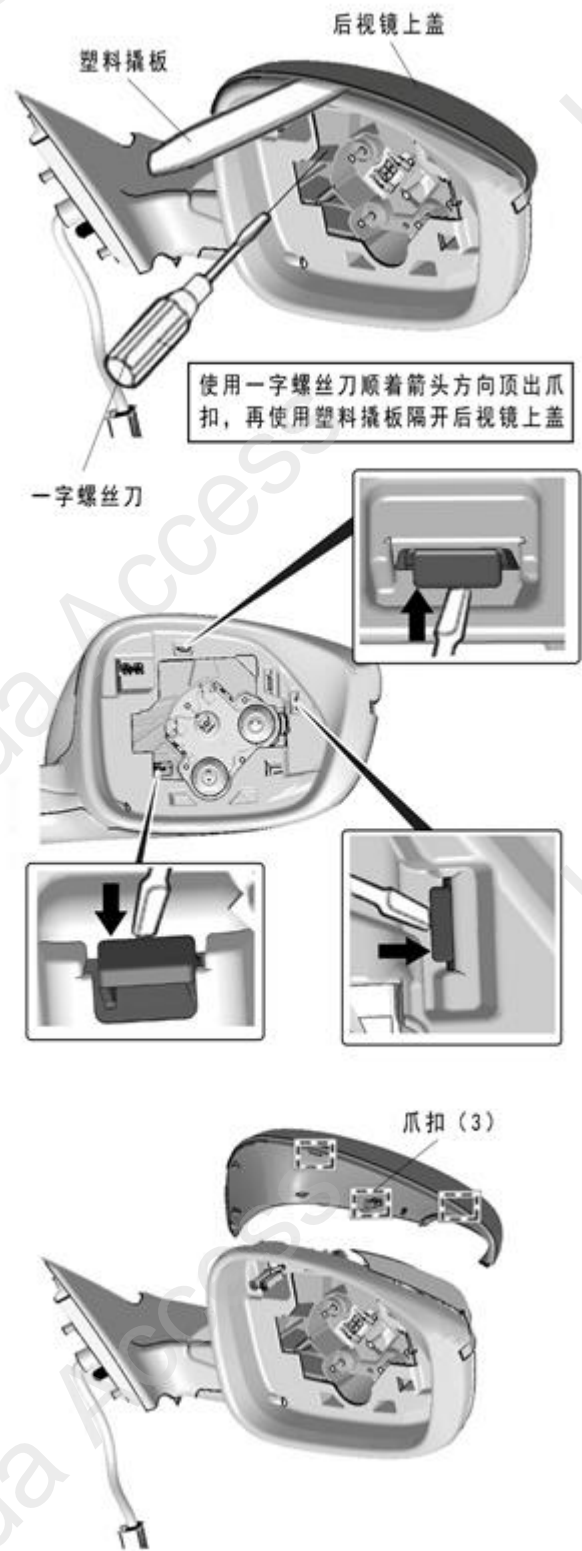
41. 拆下车辆右后视镜。



42. 拆出右后视镜镜面。

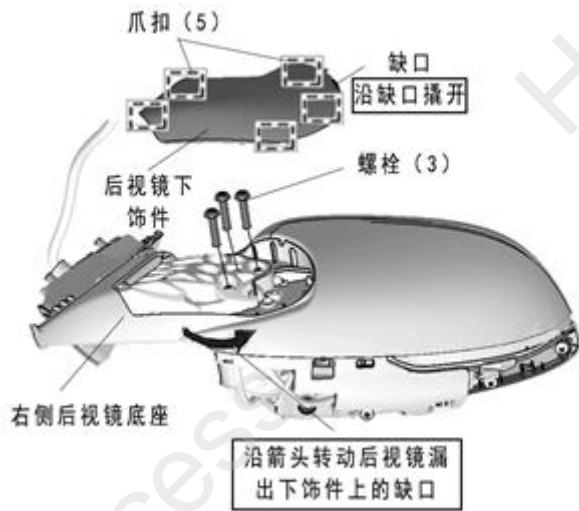


43. 拆出右后视镜后上盖。

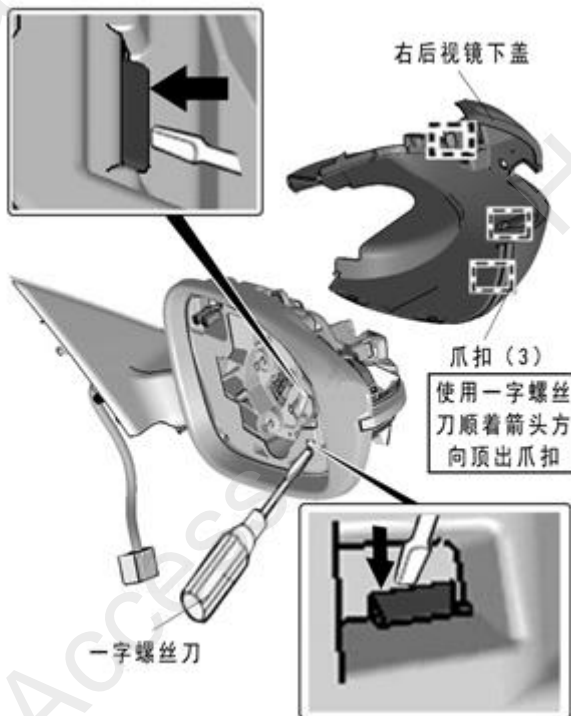


44. 拆出右后视镜下饰件。

45. 拆出转轴螺丝。



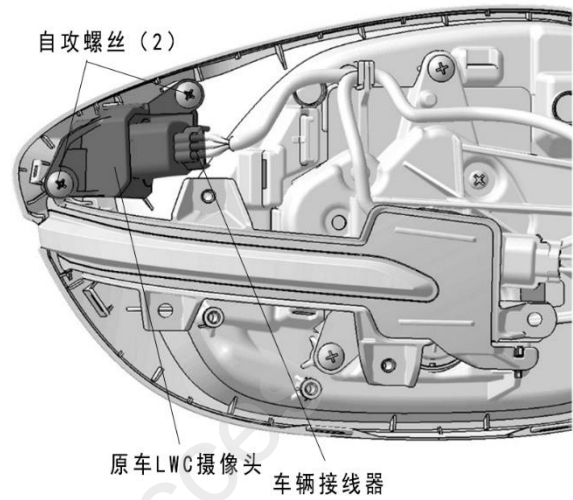
46. 拆出右后视镜后下盖。



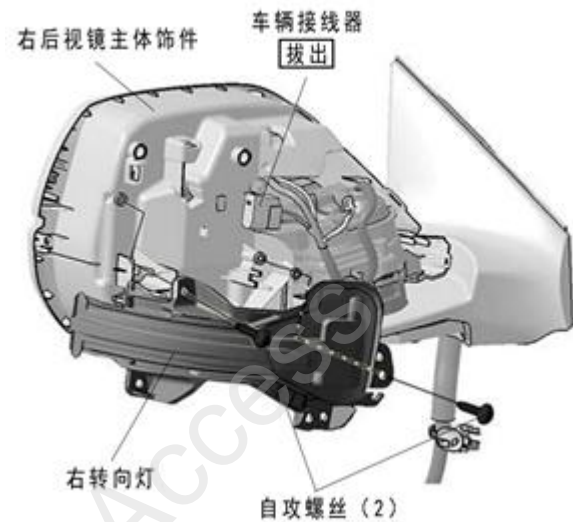
配置 LWC 车型
未配置 LWC 车型

顺序 47
转顺序 48

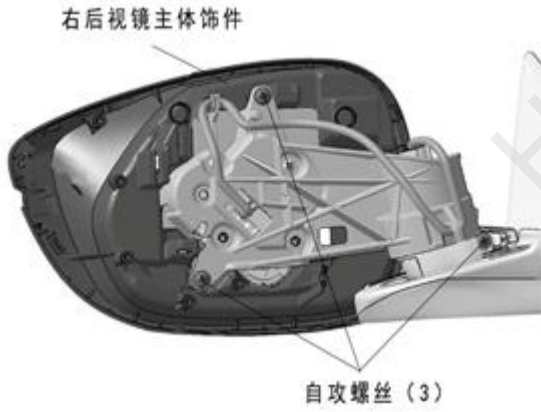
47. 拆出原车 LWC 摄像头。



48. 拆出右转向灯。

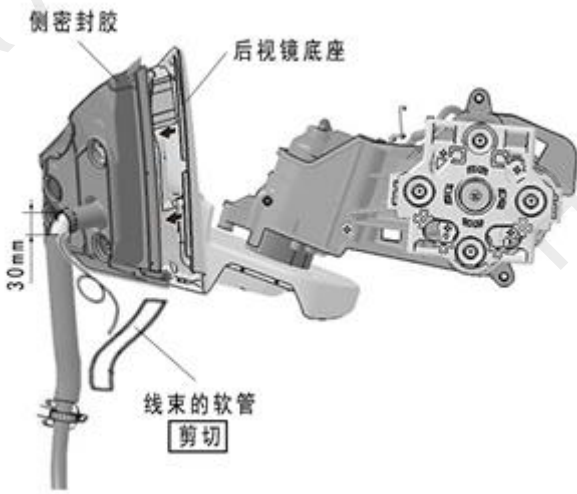


49. 拆出原车后视镜主体饰件。

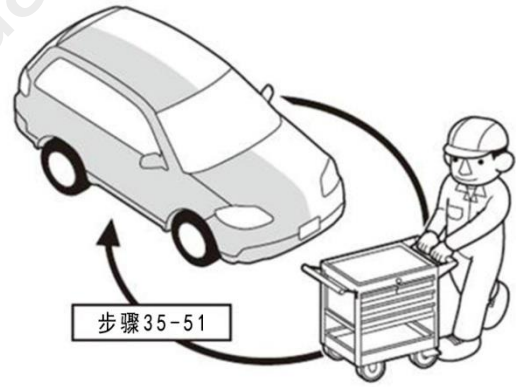


50. 拆松后视镜底座侧密封胶。

51. 剪切泡棉贴或软管。

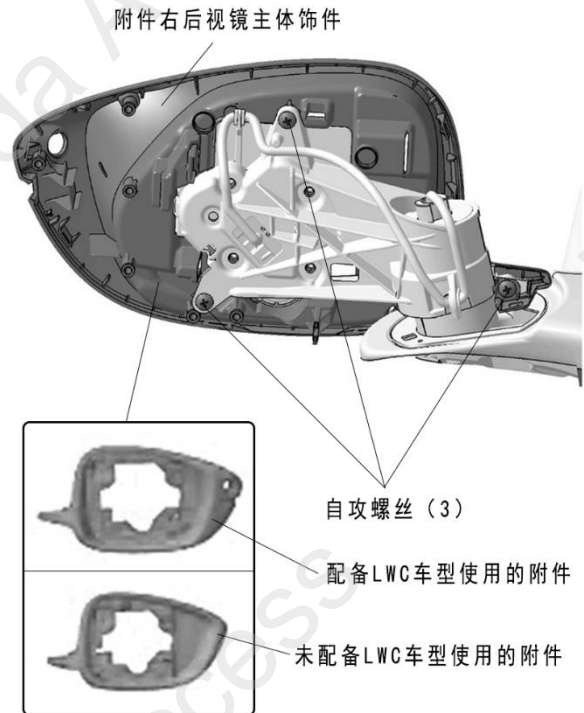


52. 另一侧也进行相同操作拆开左后视镜。(去除步骤 47)



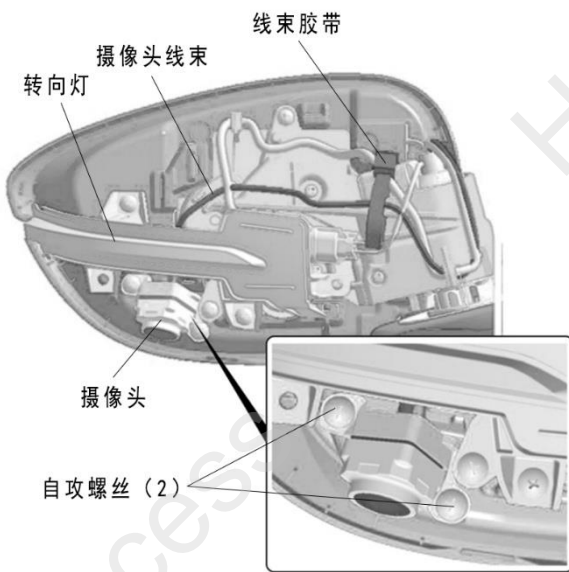
全景摄像头的安装

53. 安装捆包附件中的右后视镜主体饰件。

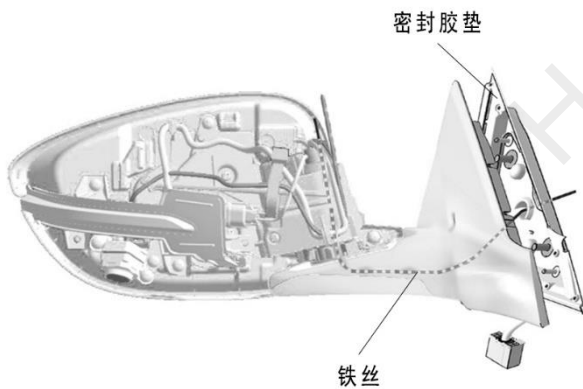


54. 安装右侧摄像头。

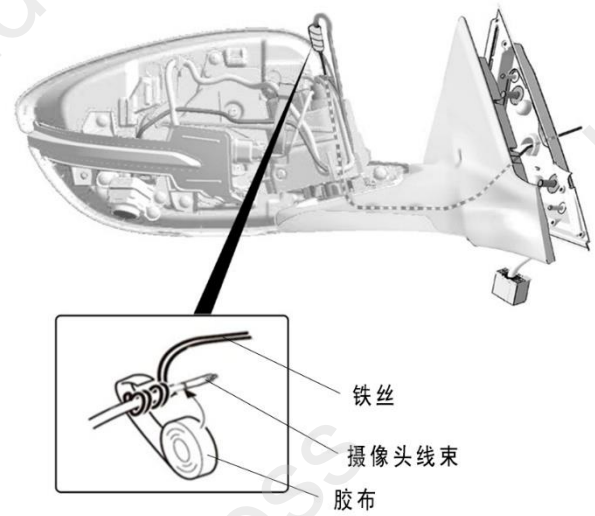
55. 复原右后视镜转向灯（带 LWC 功能的复原 LWC 摄像头）。



56. 使用铁丝穿过右后视镜侧密封胶和后视镜底座。



57. 绑好铁丝与摄像头线束。



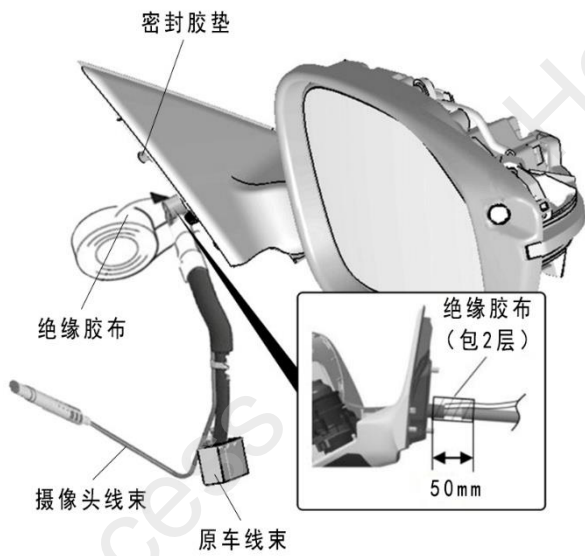
58. 整理铺放好线束。

59. 把侧密封胶复原。

60. 拆出铁丝。



61. 固定摄像头线束。

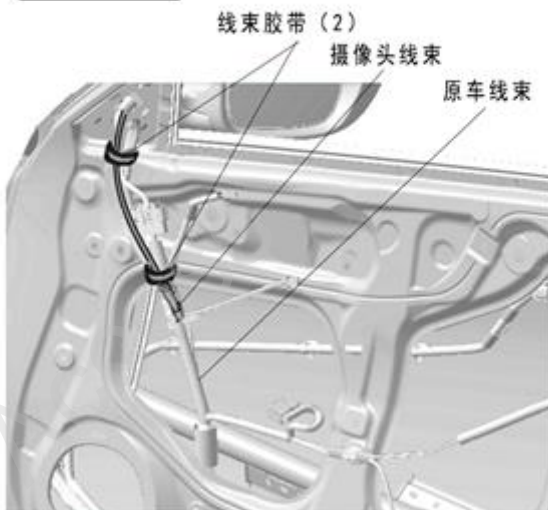


62. 把后视镜后下盖（附件）、下饰件、底座和接线器复原。

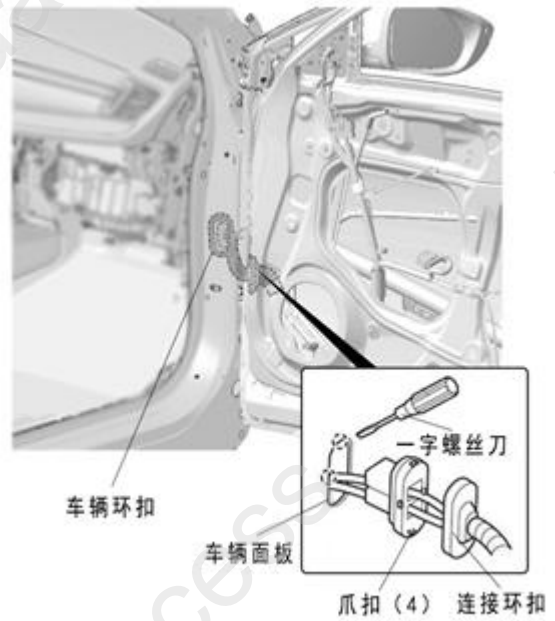
63. 复原后视镜镜面。

64. 把后视镜转轴螺丝复原。

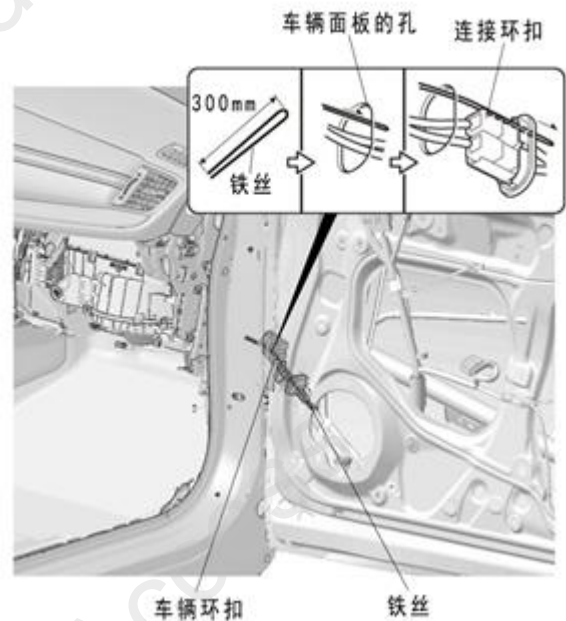
65. 固定摄像头线束。



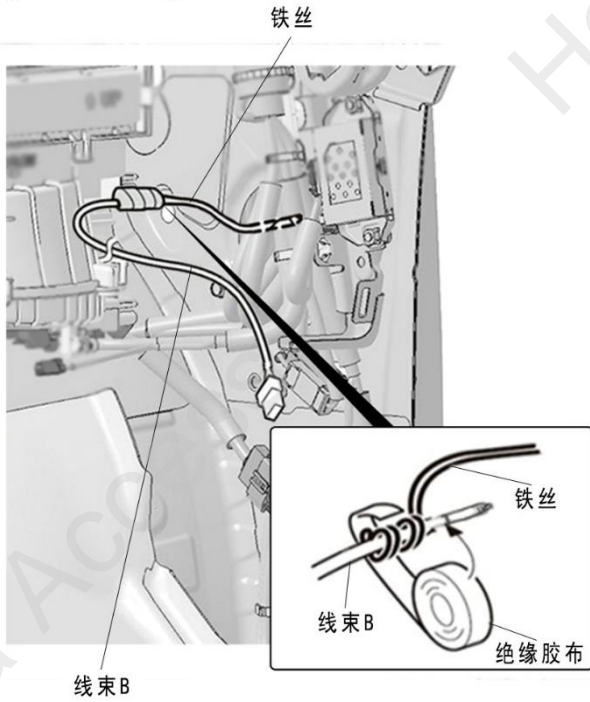
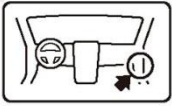
66. 拆出车辆环扣。



67. 使用铁丝穿过车辆面板和车辆环扣。

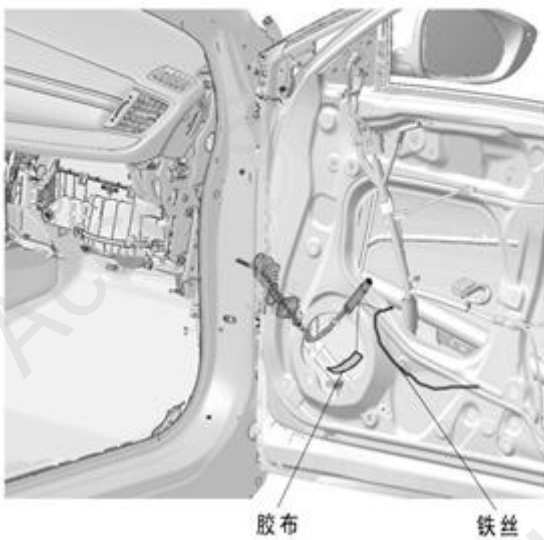
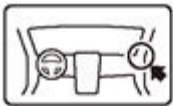


68. 绑好线束 B 与铁丝。



69. 进行线束 B 的布线。

70. 拆出铁丝。

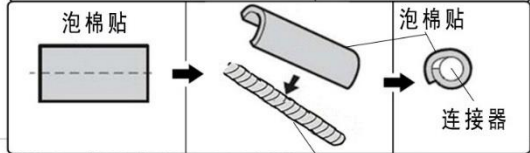
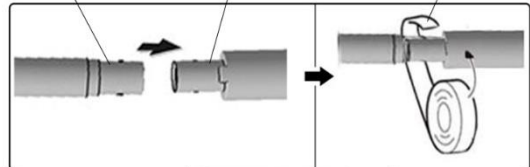


71. 整理铺放好线束 B

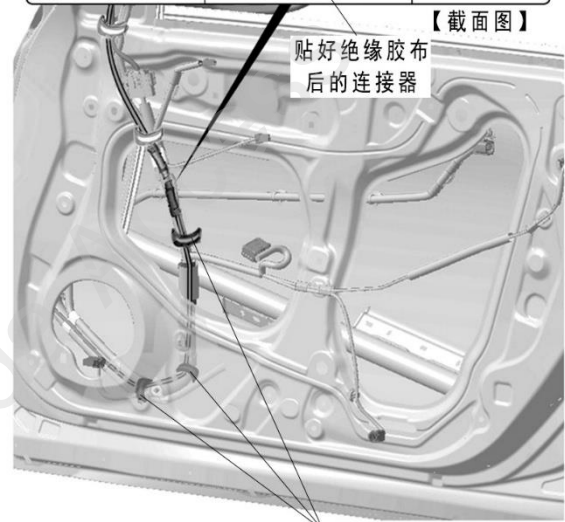
72. 连接线束 B 接线器。

73. 固定线束 B。

摄像头线束的连接器 线束 B 的连接器 绝缘胶布



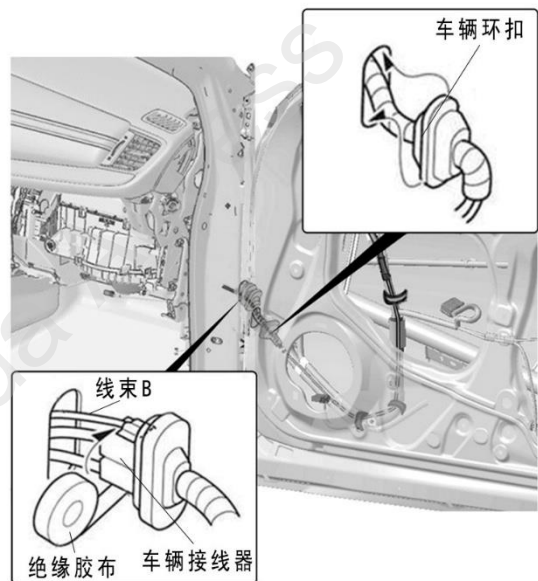
【截面图】



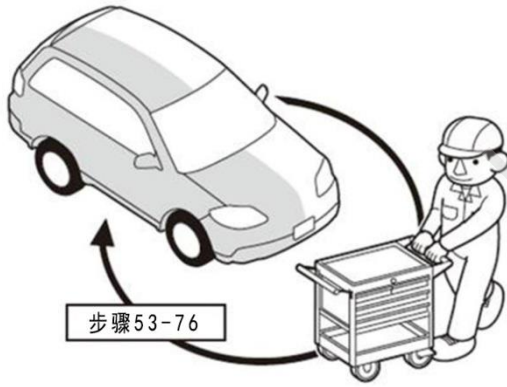
74. 把车辆环扣(车门侧)复原。

75. 固定线束 B。

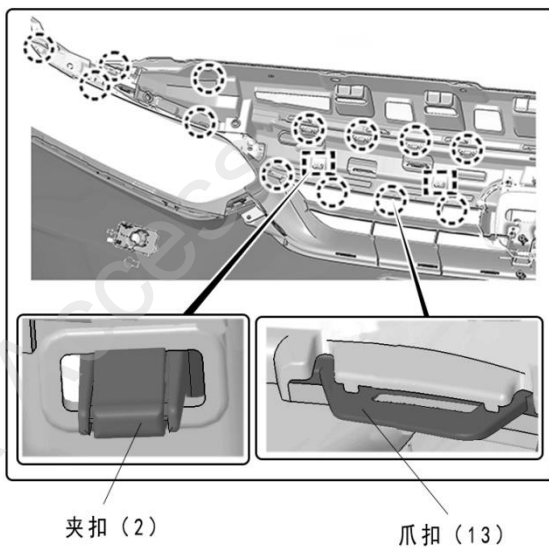
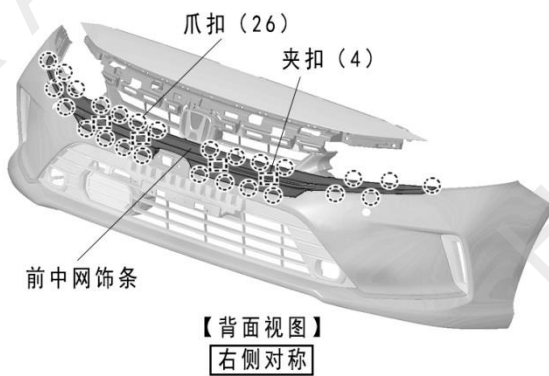
76. 把车辆环扣(车身侧)复原。



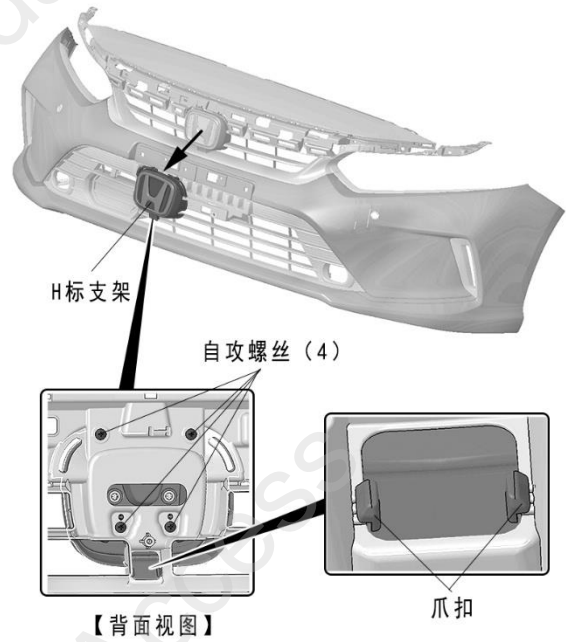
77. 另一侧也进行相同操作安装左摄像头。



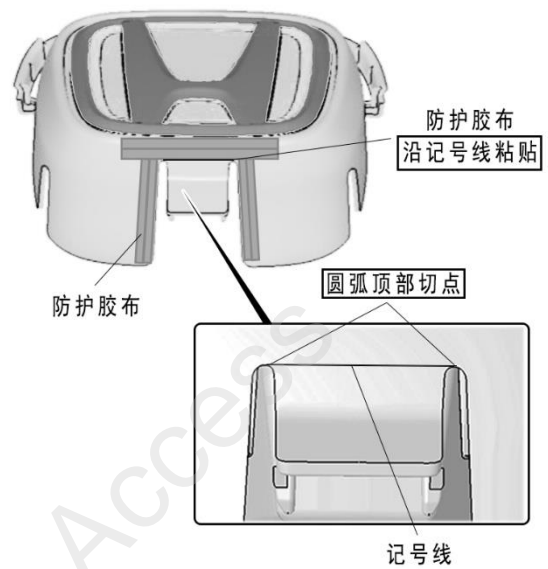
78. 拆出前中网上饰条。



79. 拆出前 H 标支架。



80. 在前 H 标支架上划记号线并粘贴胶布防止划伤支架。



81. 沿记号线裁切前 H 标支架。

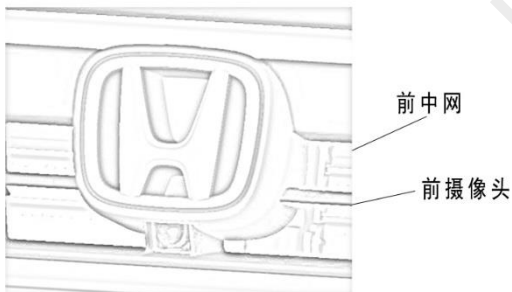
注意

- 不要划伤前 H 标支架。
- 切口处理完批锋后再去除防护胶布。

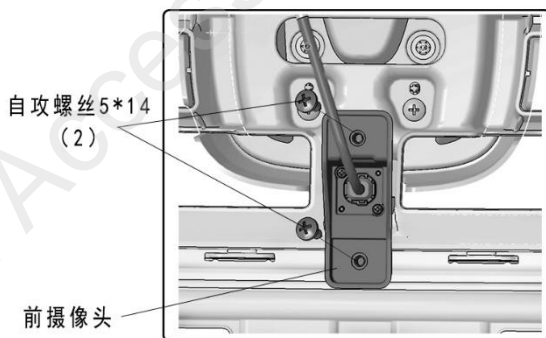


82. 复原前 H 标支架，及前中网上饰件

83. 固定前摄像头。

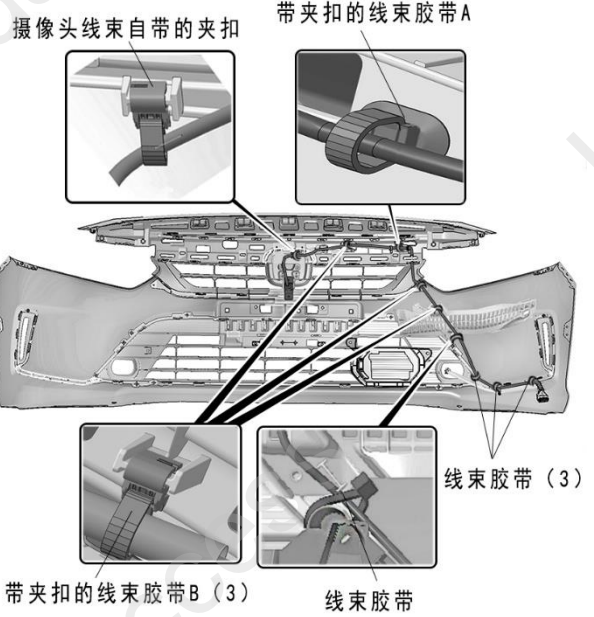


【背面视图】

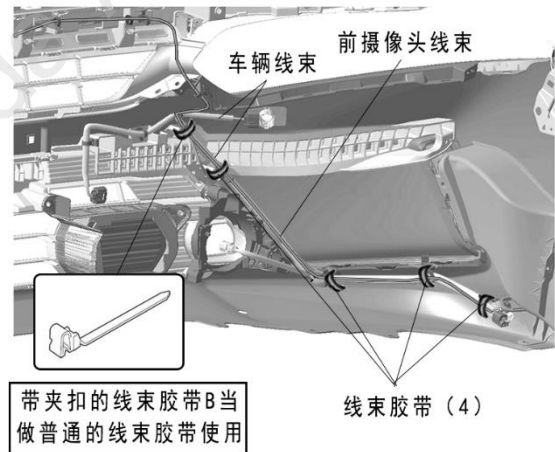


84. 整理并固定前摄像头线束。

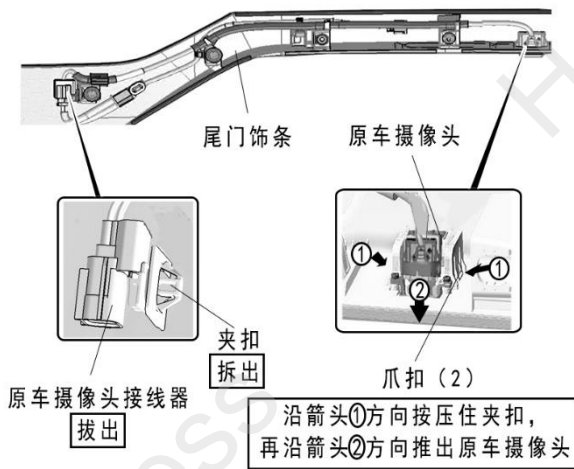
【未配备前雷达的车型】



【配备前雷达的车型】



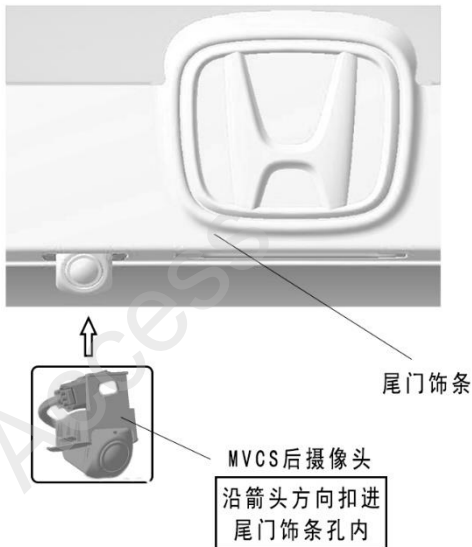
85 拆出原车后摄像头。



86 安装 MVCS 后视摄像头。

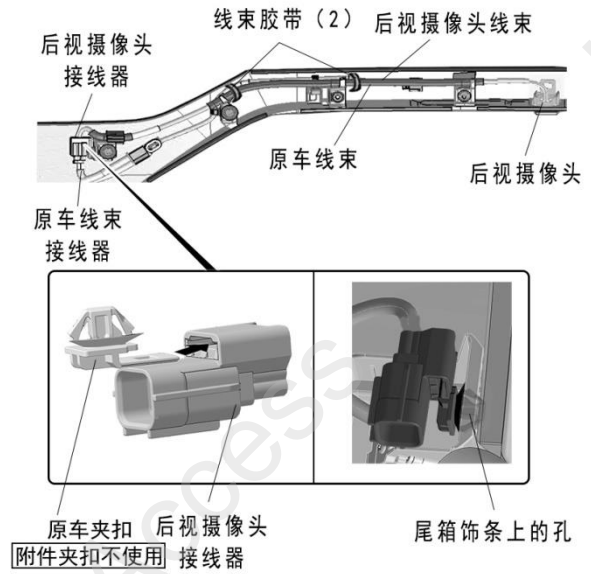
注意

- 注意摄像头支架爪扣位置，用力按压直到听到‘咔嚓’声，爪扣才安装到位。

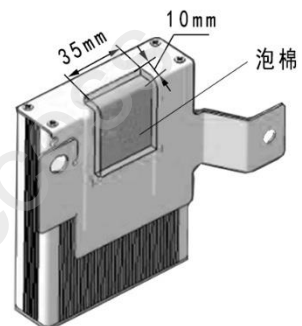
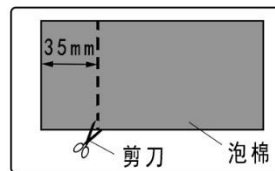


87 固定后摄像头的连接器，连接后视摄像头。

88 复原尾门饰条。



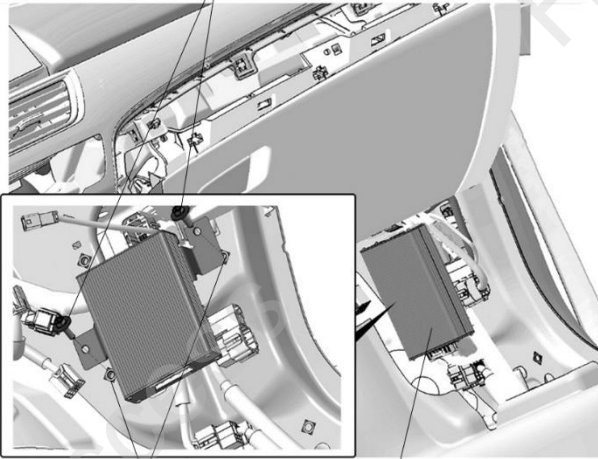
89. 在全景摄像头主机控制器上粘贴泡棉。



90. 安装全景摄像头主机控制器。



螺栓 6*16 (2)

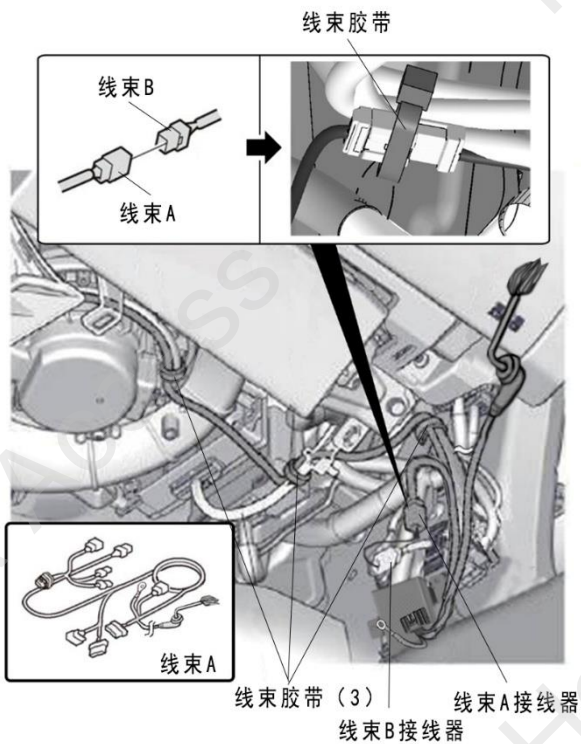


车辆钣金上的预留孔

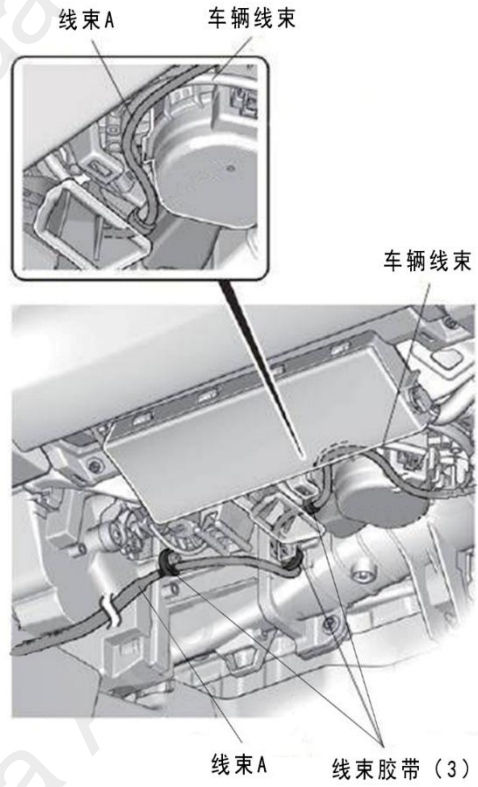
MVCS主机

91. 连接线束 A 与右门穿过来的线束 B

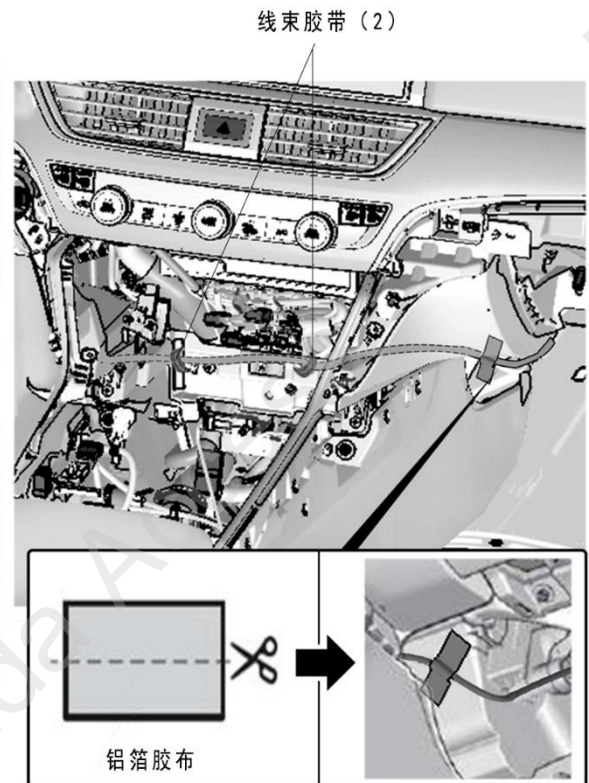
92. 整理铺放线束 A。



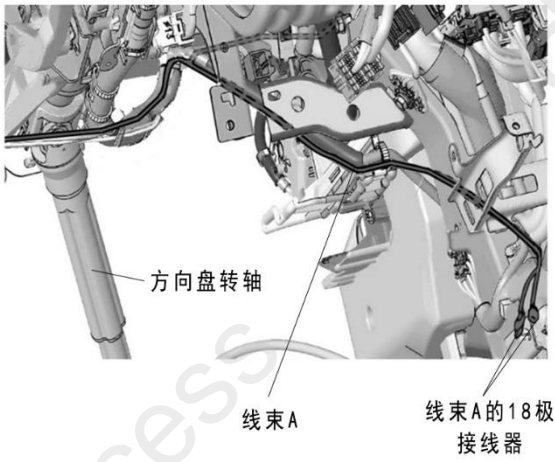
93. 铺放并固定线束 A。



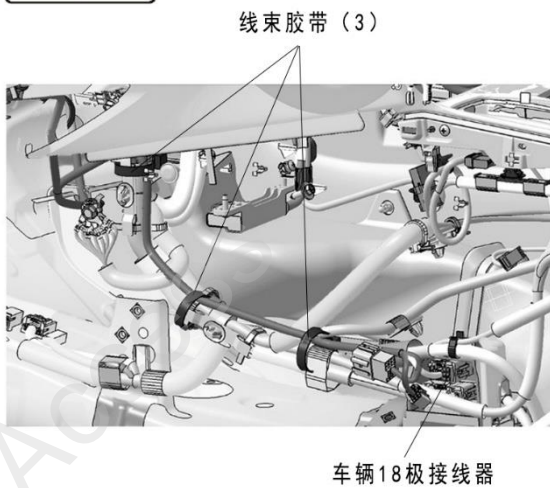
94. 穿过中控铺放并固定线束 A。



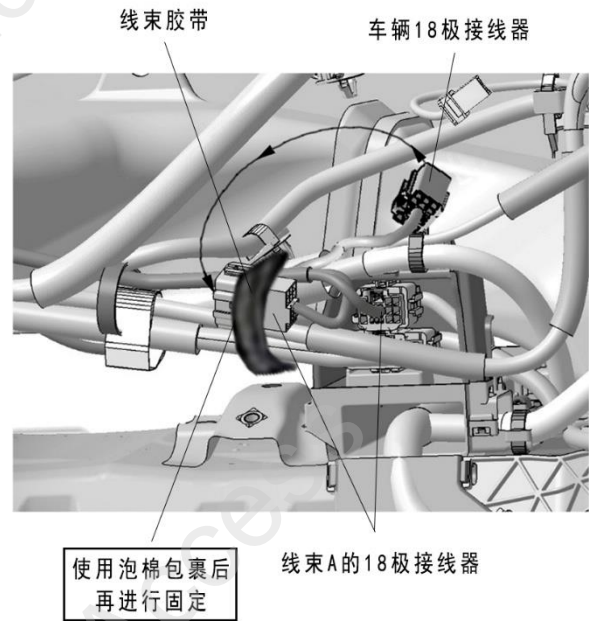
95. 整理铺放穿到驾驶室的线束 A。



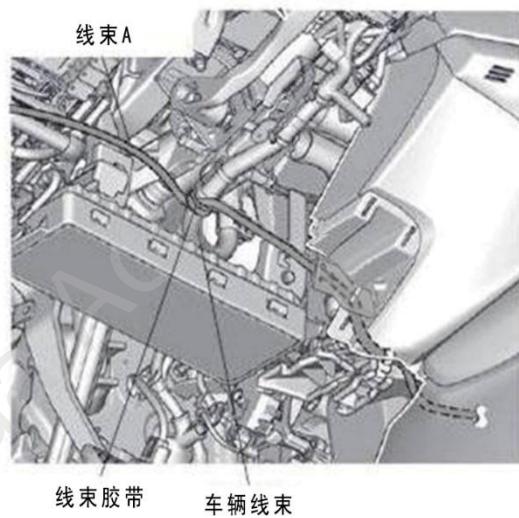
96. 整理并固定扶手箱左侧的线束 A。



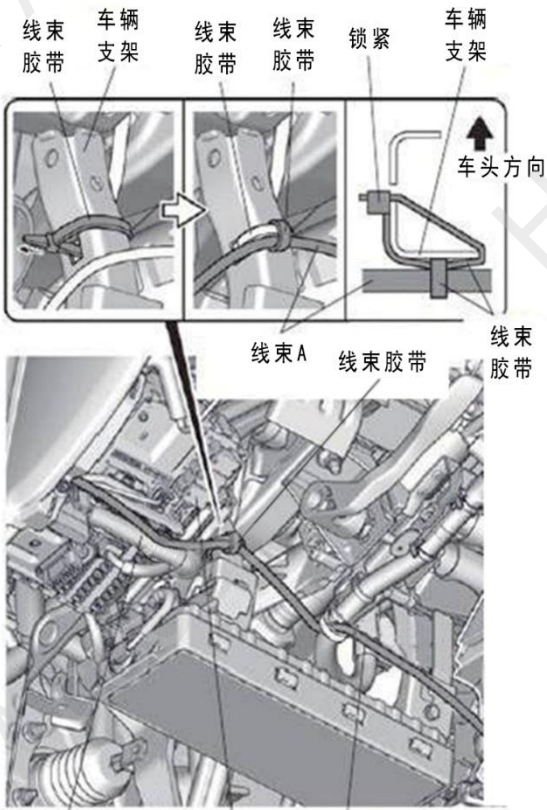
97. 拔出原车 18 极接线器，使用线束 A 的 18 极接线器进行转接。



98. 整理铺放方向盘下方的线束 A。



99. 整理并固定线束 A。

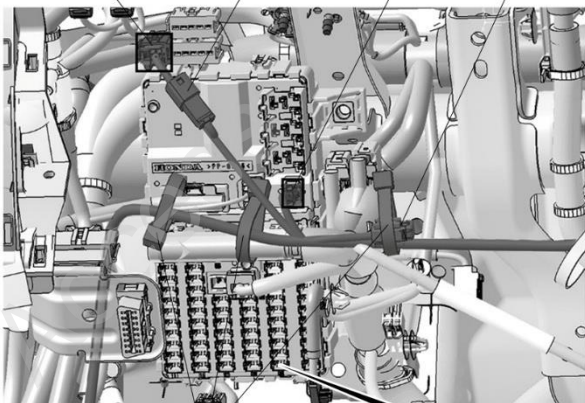


车辆线束 保险丝盒 线束 A

100. 整理并固定线束 A (当车辆 4 极接线器接口被占用时, 请另行购买转接线), 安装 20A 保险丝。

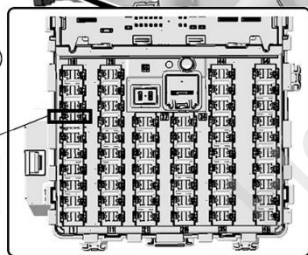


线束 A 6 极连接器连接处 线束 A 8 极连接器 线束 A 4 极连接器连接处 3A 保险丝

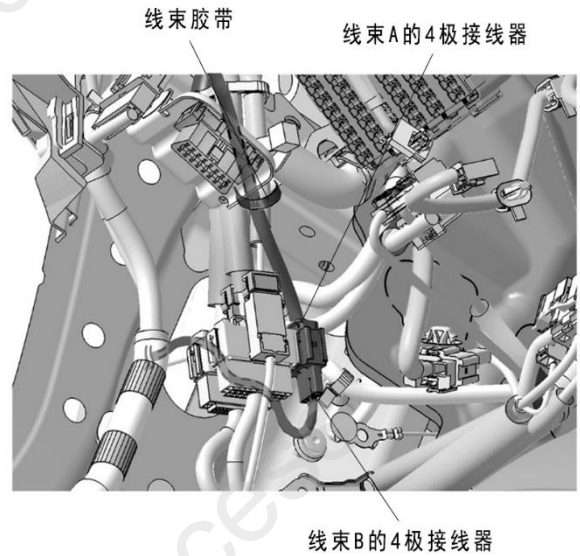


线束胶带 (3)

20A 保险丝安装位置
保险丝盒第 1 列第 4 行



101. 连接线束 A 与左门穿过来的线束 B。

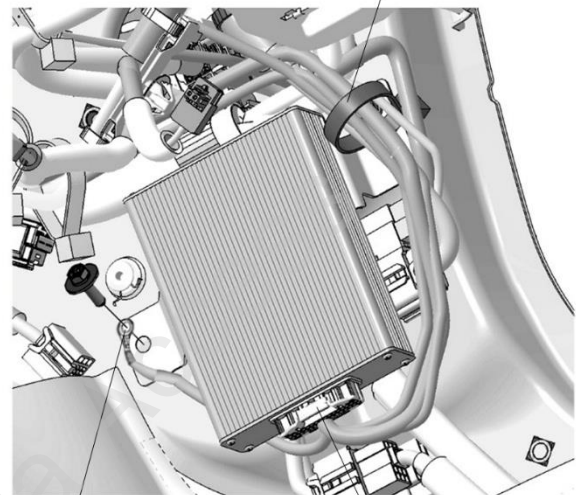


102. 连接线束 A 与主机控制器

103. 连接线束 A 的地线端子



线束胶带

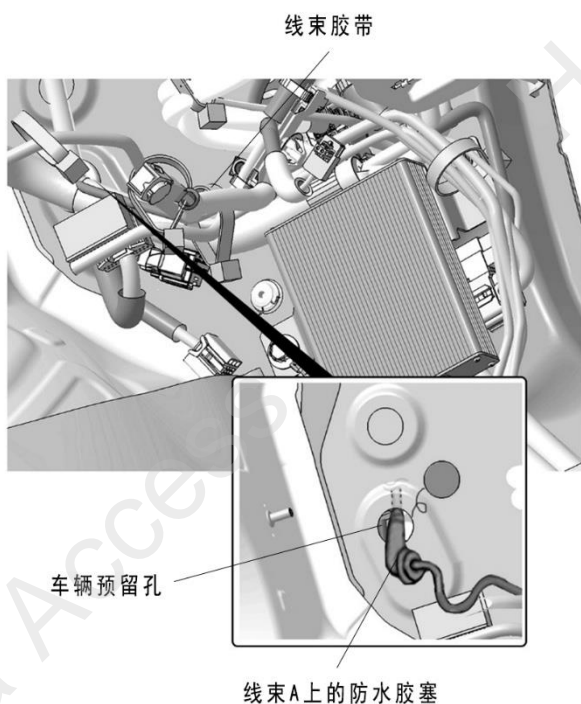


线束 A 的地线端子

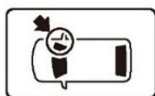
线束 A 的 32 极接线器

104. 顶开车辆隔音材料的预留孔。拔除车辆钣金上的防水胶塞。

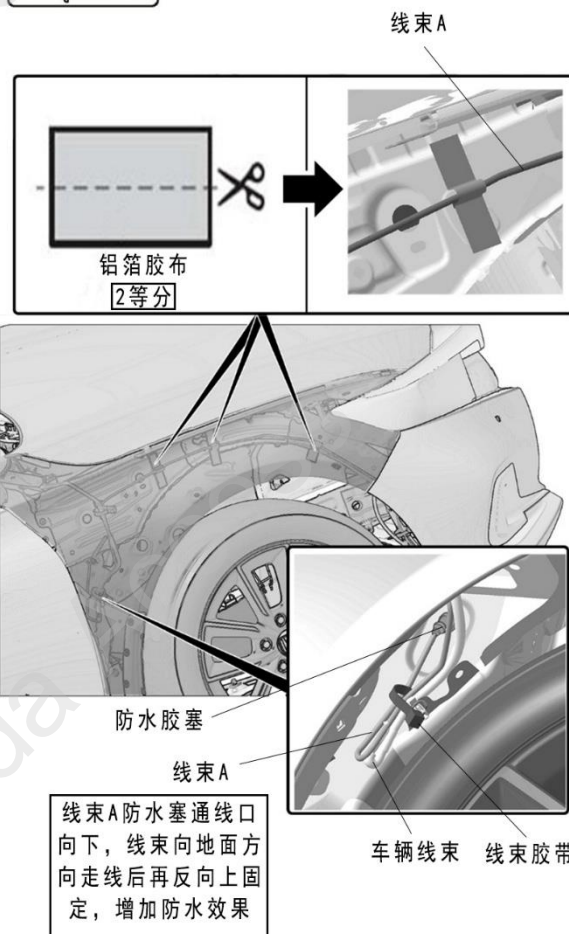
105. 线束 A 穿过钣金孔到达右前轮位置



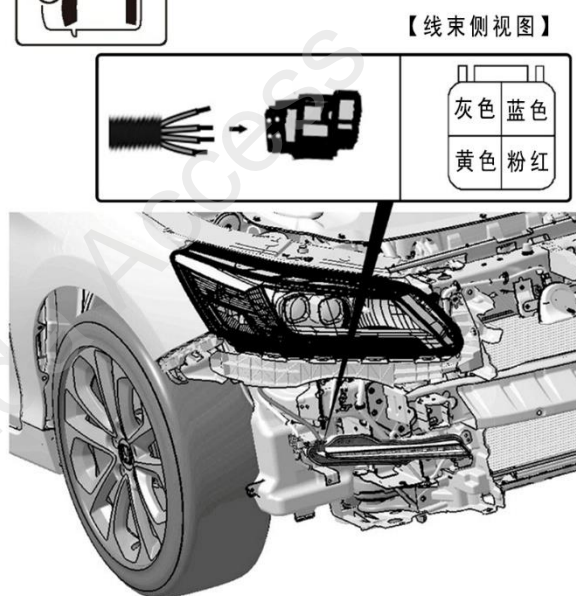
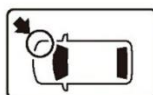
106. 固定线束 A 的防水塞。



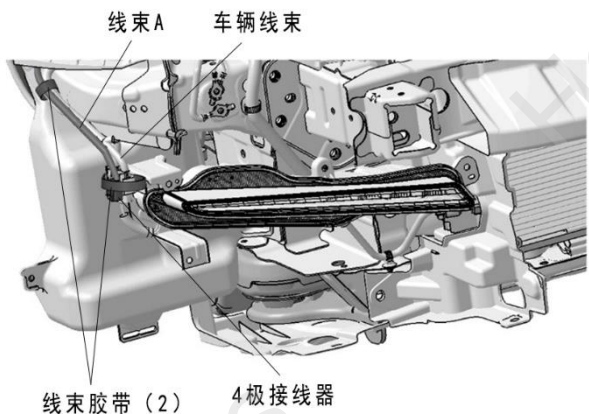
107. 整理并固定线束 A。



108. 将线束 A 的接线端子插入附件中的 4 极接线器。

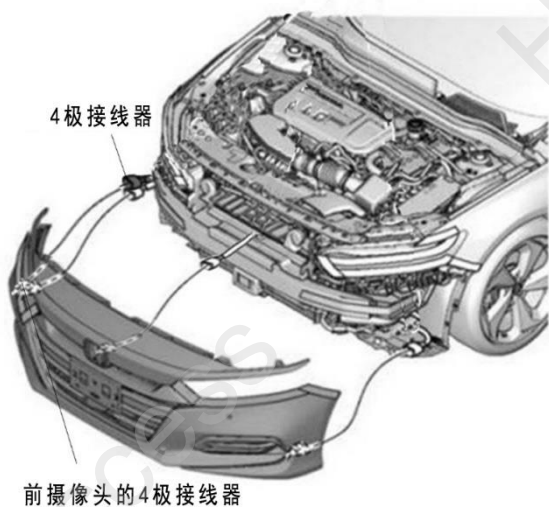


109. 固定线束 A 及 4 极接线器。



1110. 连接线束 A 与前摄像头。

111. 复原车辆前保险杠。



112. 拆出驾驶席仪表板下护板上开关安装口的空白挡板。

113. 安装全景旋钮。

114. 复原驾驶席仪表板下护板，连接开关与线束 A 的 8 极接线器。

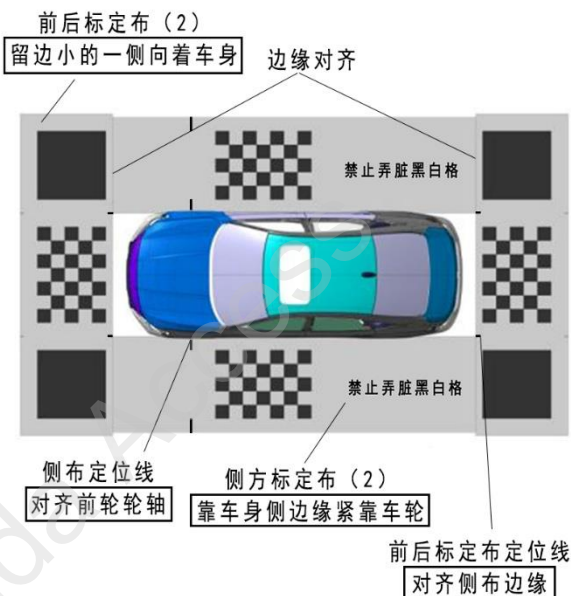


标定布的摆放

115. 摆放标定布。

注意

- 标定布印刷区域请勿踩踏，避免脏污影响全景摄像系统的校准。
- 进行校准操作需要 9 米*5 米以上的地面面积，尽量选择光线均匀明亮的位置进行校准。



摄像头的校准

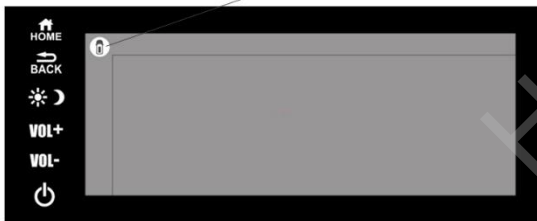
【自动标定】

116. 复原车辆扶手箱位置各部件（扶手箱面板、换挡把）。
117. 连接车辆电瓶的负极端子。
118. 把点火开关（POWER 键）旋至 ON 位置
119. 同时按住导航面板上的“HOME”“BACK”“VOL-”3 个按键 4S 以上，进入工程模式。
120. 依次点击“detail information&setting”→“function setup”→“YOP MVCS setting”选择“on”后点击“Return”返回。



121. 重新启动导航仪，在屏幕左上角位置会出现一个全景影像系统的图标。

全景影像系统图标



122. 点击全景影像系统图标，进入全景影像系统界面。



123. 长按全景旋钮 6S 左右，导航显示屏左侧会出现一系列设置选项。

建议

- 校准模式支持自动标定及手动标定两种方式，但校准操作只需选择其中一种即可，推荐使用操作方便的自动标定。



校准模式图标

驾驶席下护板



全景旋钮

124. 旋转全景旋钮，移动光标到校准模式图标上，单击全景旋钮，进入校准界面。



125. 旋转全景旋钮，移动光标到自动标定选项上。

126. 单击全景旋钮，进入自动标定，屏幕画面显示“标定中，请稍候……”提示。



127. 等待自动标定完成, 成功后界面上会出现“标定成功!”提示, 之后系统会自动退出校准模式。若出现“标定失败!”提示, 需重新检查校准布是否按照要求摆放整齐, 有无出现校准布折叠, 遮挡, 起翘, 褶皱的不良情况。若存在需要将校准布捋正之后重新进行校准。

【手动标定】

128. 重复步骤 119-124.

129. 旋转全景旋钮, 移动光标到手动标定选项上。

130. 单击全景旋钮, 进入手动标定界面。

建议

- 手动标定需要分别对前, 右, 后, 左视图进行单独标定。首先系统会进入前视影像中进行前视视图标定。



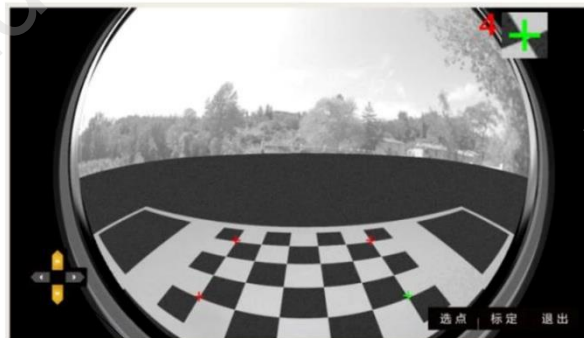
131. 单击全景旋钮移动光标到“选点”选项上, 此时画面右上方会有红色的号码代表当前调整的点, 对应画面中绿色光标的点。旋转全景旋钮可以在各点之间切换。

132. 确认屏幕中 4 个标点是是否与黑白格的交点重叠, 不重叠的点为需要调整的点。



当前调整点 选点选项

133. 转动全景旋钮, 选中不重叠点, 单击全景旋钮, 屏幕左下侧出现十字方向标, 进入定位点位置调整模式。

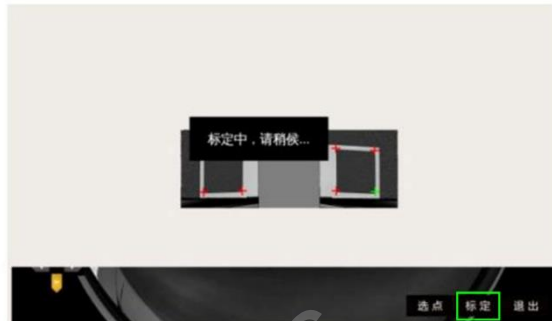


十字方向标

单击全景旋钮可切换左右或者上下方

134. 转动全景旋钮, 调整当前选中点的位置, 直到与标定布上的黑白格交点重叠。再单击全景旋钮移动光标到“选点”选项上, 可重复步骤 133, 调整好所有不重叠的标点。

135. 所有标点调整完成后, 单击全景旋钮退出标点调整, 再旋转全景旋钮移动光标到“标定”选项上, 单击开始手动标定, 屏幕显示“标定中, 请稍候……”。



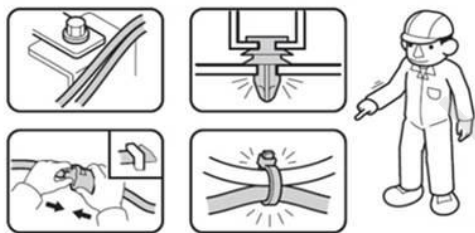
标定选项

136. 标定前摄像头成功之后, 系统会自动进入另一视图的标定界面, 再次执行上述选点标定操作即可。

137. 校准完成。

安装确认

138. 确认配线和安装没有异常。

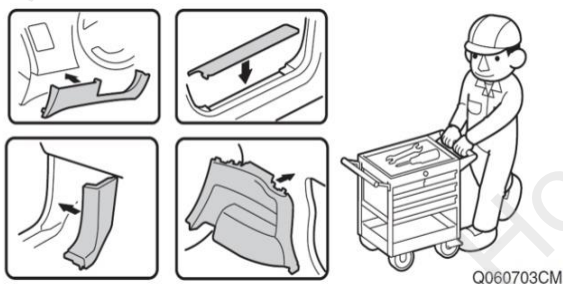


复原作业

139. 把拆卸下来的车辆零件按原样装回。

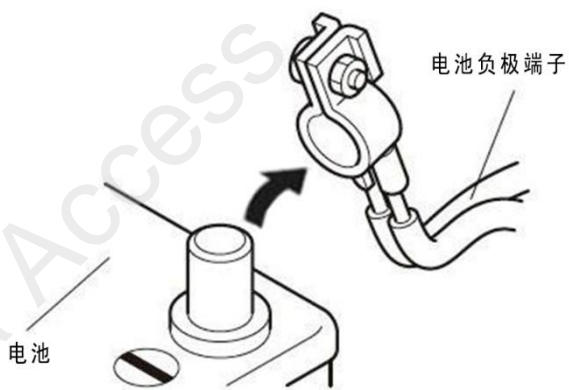
建议

- 注意不要损伤车辆零件，夹住线束。
- 必须牢固安装夹扣、爪扣等，不能凸起。



动作确认

140. 把电池的负极端子重新接回。

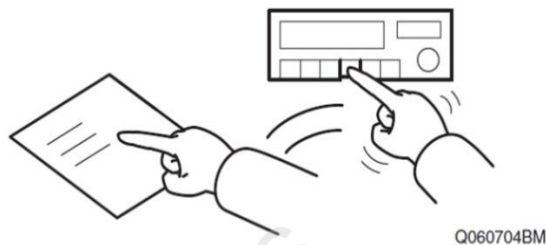


141. 按照使用说明书确认 MVCS 各项功能是否正常。

车辆检查

142. 确认电装产品及电子系统的运转正常。

143. 恢复各单元的安装前的设置状态。



维修保养

保险丝的位置

•3A、20A 保险丝的位置请参看步骤 100。

请把下列物品交付用户

- 使用说明书